

# AFK series

NC ROLL FEEDER AFK 02/03

AFK独自の制御機構を搭載。ベストセラーNCフィーダAFHの高性能メカニズムを、さらに改良した最新型NCロールフィーダ新登場。発売以来の圧倒的な支持に応えた最新鋭シリーズのリリースです。

Featuring Oriimec's original all-new G-Type CCS controller, the AFK roll feeder is designed for easy handling of small width coils. Outfitted with a solid aluminum body, this machine gives a high degree of rigidity to the finished product. Installation is easy, with two T-bolts on bolster.

- Easy roll opening adjustment by dial selector
- Servo motor with brake to hold coiled material
- Roll release (pilot release) is standard and can keep up with the press at speeds up to 200 strokes per minute.



### 新設計 (G型CCS制御) を搭載

定評のF型CCS制御をさらに精鋭化したG型CCSを搭載。リールスタンド・レベラ・カッタなどの周辺装置とのベストアッセンブリを実現。充実の機能で、小型NCフィーダ制御装置の究極に迫りました。

### 高剛性、容易な口開け量調整

アルミ一体構造により剛性をさらにアップ。ボルスタへも、2本のTボルトだけで簡単取付。口開け量の調整もダイヤル選択で容易に調整可能です。

### 独自の安心・気くばり設計

ブレーキ付きモータにより、電源を切った後もコイル材が抜け落ちることはありません。また、防振保護設計により、プレスの振動から機械本体と制御盤を守ります。

### 大幅なスペックアップ

従来機のリリース追従機能を大幅にスペックアップ。従来の毎分150回から、200回へと機能強化しました。



# AFK series

AFK02/03



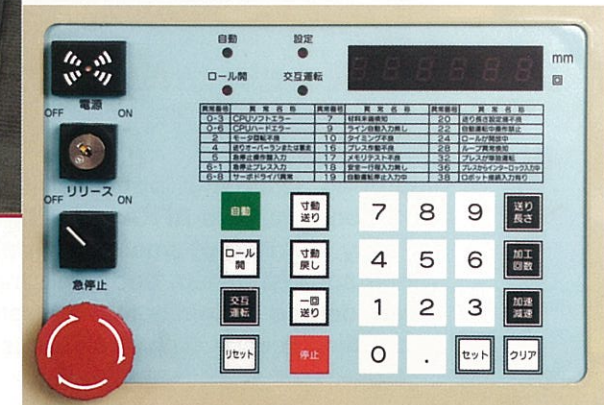
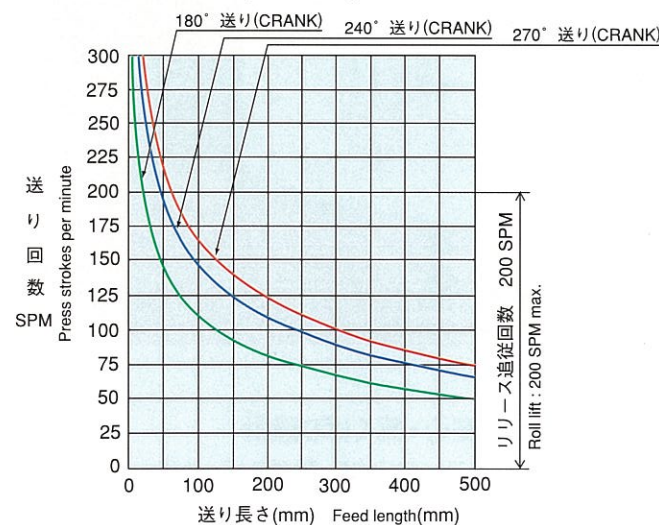
究極のスケールパフォーマンスを達成。

### 仕様 (Specification)

型式 Model	AFK02	AFK03
ロール長さ Roll length	220mm	320mm
加圧方式 Feed roll pressure	エアシリンダ+スプリング Air cylinder + spring	
リリース方式 Roll lift mechanism	エアシリンダ Air cylinder	
モータ容量 Main motor	ACサーボモータ 0.4kw AC servo motor 0.4kw	
送り繰り返し精度 Repeatability	± 0.2mm 以内	
材料幅 Stock width	20~200mm	20~300mm
板厚 Stock thickness	~ 2.3mm	
バスライン高さ Pass line	ボルスタ上 70~170mm From top of bolster 70 to 170mm	
入口ガイド Entry stock side guide	手動固定式幅ガイド Manual for stock guide	
電源電圧 Power supply	AC200/220V 50Hz/60Hz	
リリース追従回数 Roll lift	最大200回 / 分 200 spm max	
標準装備 Standard equipment	材料末端検知 End of stock detector	
オプション Option equipment	リモートボックス、ループ異常、※交互運転 Remote box, No-Loop detector *Feed master control	

※プレスにより交互運転のできない場合があります。  
\*Feed master control may not work for press.

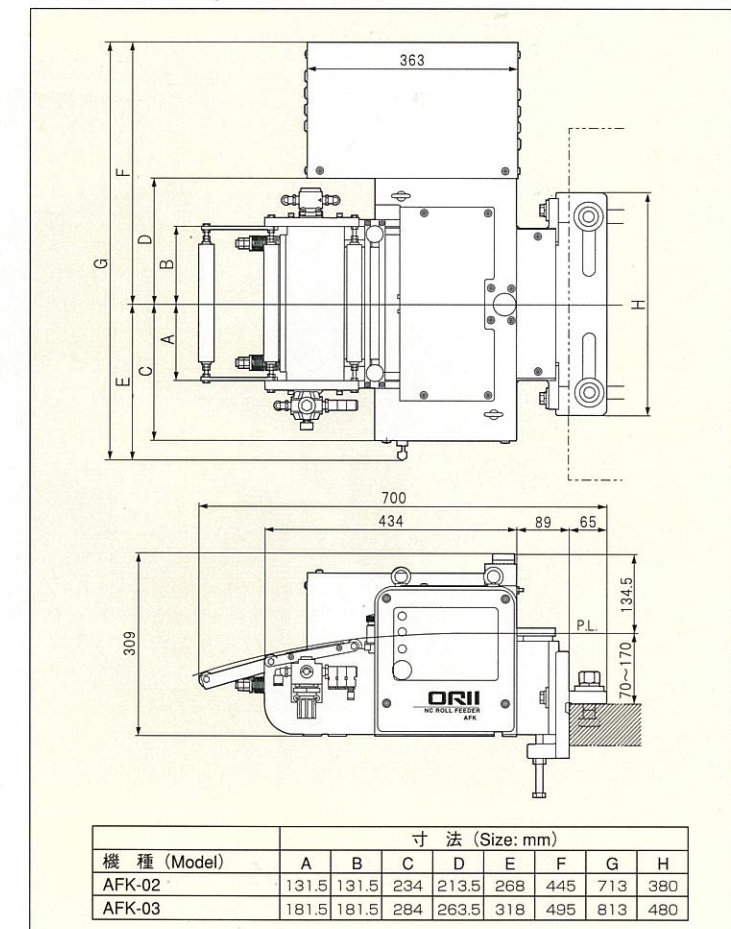
### 送り線図 (Feed speed diagram)



Panel and NC system make programming the feed lengths quick and easy. Controls are pedestal-mounted on the U.S. version.

### 外形寸法 (Major dimension)

(mm)



⚠ 本装置をご使用になる前に、取扱説明書を良く読んでお使いください。  
Before using the machine, read the instruction manual.

※仕様、外観は、改良のため予告なく変更することがあります。  
※Specifications are subject to change for improvement without notice.



オリイメック株式会社

〒259-1198 神奈川県伊勢原市鈴川16番地 ☎(0463) 93-0811代表  
営業本部 ☎0463 (91) 3505 URL: <http://www.oriimec.co.jp/>