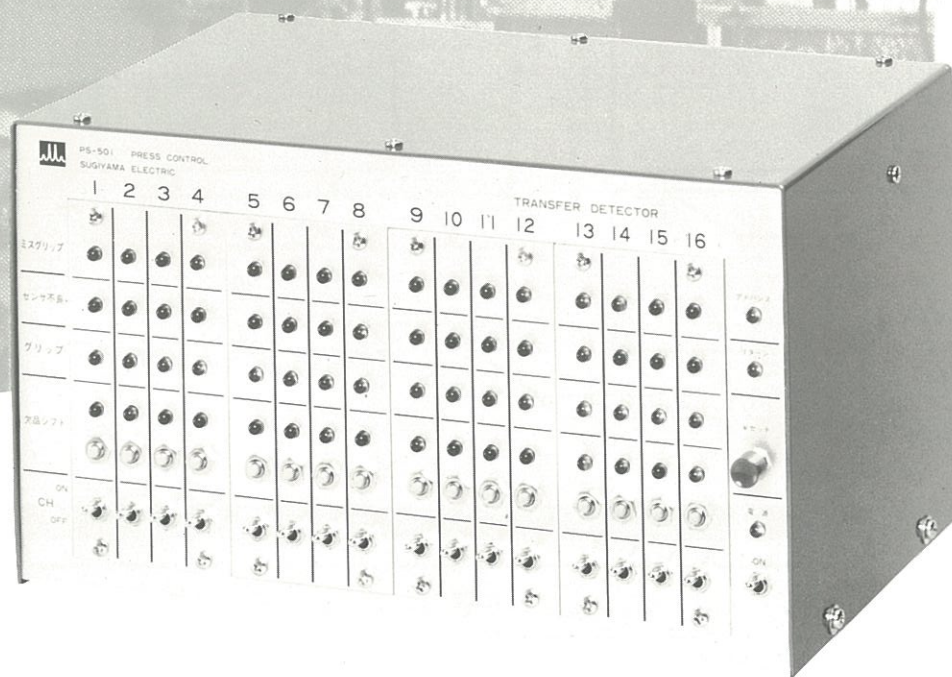


トランスファープレス ミスグリッパ検出装置 トランスファージェクタ

PS-501



高性能マイコン内蔵で機能アップ

PS-501はトランスファープレスのミスグリッパ検出に用います。ワークのグリッパ確認はもとより、グリッパ確認に用いられるリミットスイッチ、あるいは接触センサーの動作不良も検出します。さらに欠品シフト機能により途中でワークを取出して欠品させた場合でも、欠品シフトボタンを押せばそのまま再起動させて運転できます。

PS-501は4CH1ユニットとして最大4ユニット16CHまで装着できます。また各チャンネル毎のON/OFFスイッチで自由に必要なチャンネル数を設定することができます。

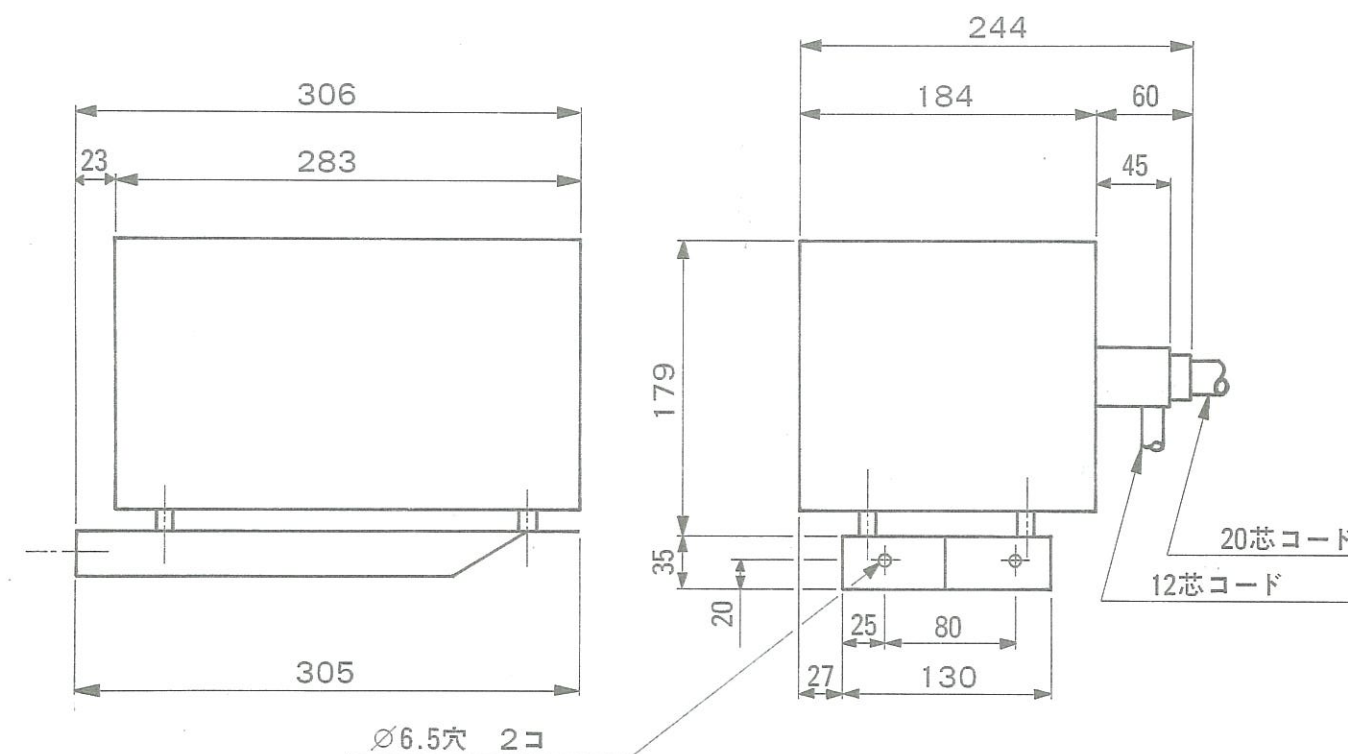
信頼のテクノロジー
杉山電機システム株式会社

トランスファープレス ミスグリッパ検出装置 トランスファージェクタ

PS-501

概略寸法図(標準仕様機)

単位(mm)



仕様

チャンネル数	4~16	電源入力	AC 100V ±10% 18W
検出入力動作	A接点	表 示	グリッパ表示 4~16
ミスグリッパ	アドバンス中		ミスグリッパ表示 4~16
センサー不良	リターン中		センサー不良表示 4~16
自動欠品シフト	可		欠品シフト表示 4~16
出力	非常停止出力 B接点 AC2A	本体寸法重量	283(305)W×163.5(212)H ×184(270)D 4.5(5.8)kg ()内は含突起物ブラケット付
	I/O出力 A接点 AC2A 連続禁止出力 B接点 AC2A		
			タイミング表示 2

*上記記載事項は改良のため、予告なく変更する場合があります。

信頼のテクノロジー
杉山電機システム株式会社
 〒454-0873 名古屋市中川区上高畑一丁目30番
 ☎(052) 363-0501代 FAX(052) 351-7585
 関東営業所 〒336-0025 埼玉県さいたま市文蔵2-29-25
 ☎(048) 866-5010 FAX(048) 866-4096
 関西営業所 〒543-0011 大阪市天王寺区清水谷町3-19
 第3林ビル1号館303号室
 ☎(06) 6765-0807 FAX(06) 6765-0722